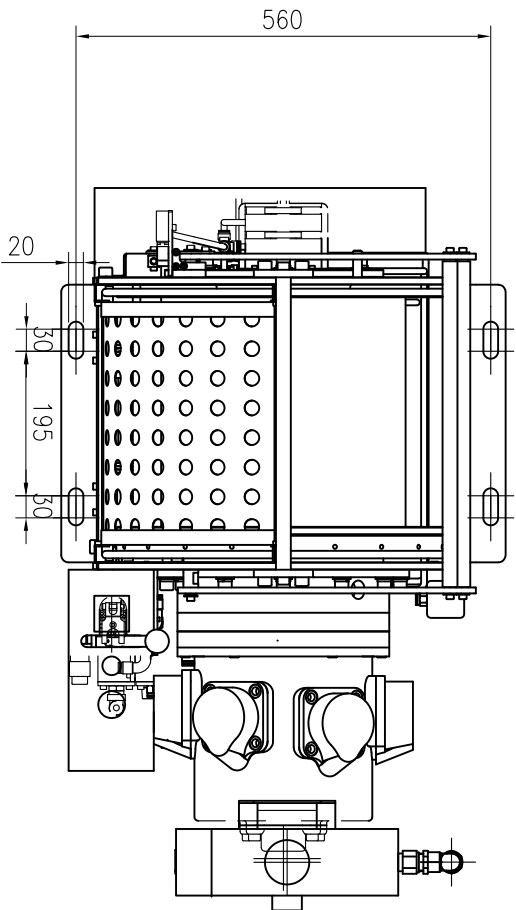
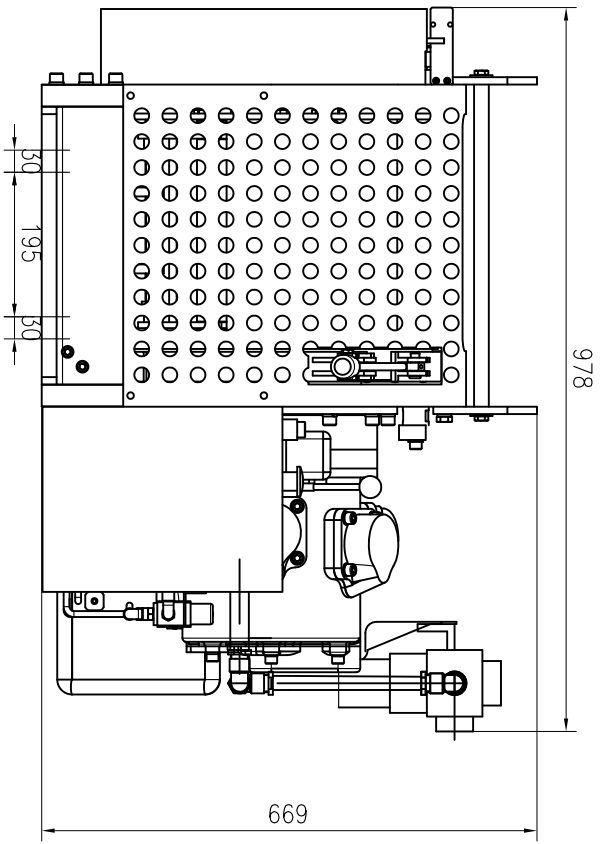
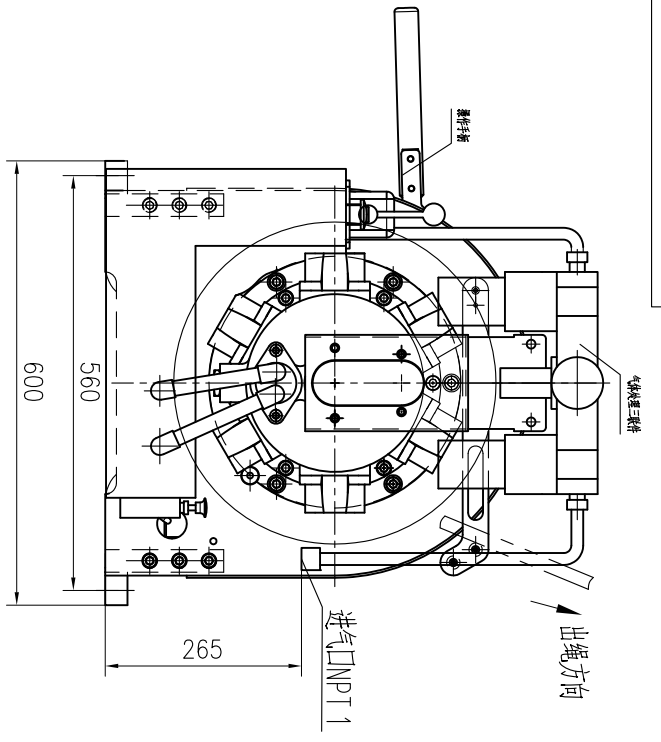


0000-B7Z×5-HQJZ
ZJQH-5



借通用件登记

描 图

校 描

旧底图总号

签 字

日 期

标志	外数	更改文件号	签字	日期
设计	杨延强	郝海志		
校对	张灿峰	谢宇山		
审核	谢宇山	批准		
工艺审查	李远顺	日期		2019-04-20

载人气动绞车

ZJQH-5×24B-0000

图样标记

重 量

比 例

共 页

第 页

泰安巨菱钻探装备有限责任公司