



Силовой ключ TQ340-35Y₂ для обсадных труб

Аксонметрическая схема

ОАО КОМПАНИЯ НЕФТЯНОГО МАШИНОСТРОЕНИЯ ЦЗЯНСУ ЖУШИ

Адрес: Пров. Цзянсу Жудун, городок Бинча, севдная ул. Вэйхай, 60 Индекс: 226406

Тел: 0513-84890912 84890937

Факс: 0513-84821168

Сайт: <http://www.jsrushi.com>

E-Mail: rszlg@jsrushi.com

(Бывший завод нефтяного машиностроения Жудун)

TQ340-35Y₂ Ведомость деталей ключевого ключа надставок (см. рис. 1)

№	Наименование и типоразмер	Код	Единица	Количество	УВ
1	Правая дверь	56.511.00В	шт.	1	
2	Штифт4*30	GB91-86	шт.	1	
3	Вал штифта 18*94	GB882-86	шт.	1	
4	Вытягивающая пружина	56.510-01В	шт.	2	
5	Внутренний крюк	56.512.00В	шт.	1	
6	Левая дверь	56.513.00В	шт.	1	
7	Вал-ловитель правой и левой двери	56.510-05	шт.	4	
8	Шайба27	GB93-87	шт.	4	
9	ПодшипникRNA4904	GB5801-94	шт.	4	
10	Регулирующая прокладка	56.510-06	шт.	2	
11	Вал выталкивателя	22.511-07	шт.	2	
12	Шайба24	GB93-87	шт.	22	
13	Гайка24	GB6180-86	шт.	22	
14	МасленкаM10*1	JB/T7940.1-95	шт.	32	
15	Статическая Шайба	56.540-03	шт.	22	
16	Динамическая Шайба	56.540-06	шт.	22	
17	Большой роликовый вал	56.540-04А	шт.	22	
18	Подшипник644907(φ38*φ58*32)		шт.	22	
19	Корпус	56.540-02	шт.	22	
20	Шайба	56.540-01	шт.	22	
21	Лабиринт20	GB894.1-86	шт.	22	
22	Наклонная доска	56.600-04	шт.	2	
23	ВинтM10*16	GB70-85	шт.	4	
24	Штифт10*20	GB119-86	шт.	8	
25	Штифт10*25	GB119-86	шт.	14	
26	Штифт6*30	GB879-86	шт.	32	
27	5 ¹ / ₂ "Сборка щековины	56.610.00	шт.	2	
	7"Сборка щековины	56.620.00	шт.	2	
	9 ⁵ / ₈ " Сборка щековины	56.630.00	шт.	2	
	13 ³ / ₈ "Сборка щековины	56.640.00В	шт.	2	
28	Зубы	24.100-03	шт.	16	
29	Роликовый вал	56.610-02	шт.	6	

№	Наименование и типоразмер	Код	Единица	Количество	УВ
	Роликовый вал	56.640-02А	шт.	2	
30	Роликφ100	56.610-03	шт.	2	
	Роликφ75	56.620-02	шт.	4	
	Роликφ50	56.640-03	шт.	2	
31	ВинтМ10*16	GB70-85	шт.	12	
32	Фиксированный бар	24.120-04	шт.	1	
33	БолтМ10*30	GB5780-86	шт.	2	
34	Выталкиватель	24.120-01	шт.	1	
35	Пружина	24.120-02	шт.	1	
36	Постамент пружины	24.120-03	шт.	1	
37	Изоляционный кожух	24.120-05	шт.	2	
38	Верхний панель	52.210-01	шт.	1	
39	БолтМ10*30	GB5781-86	шт.	40	
40	Фиксированный кожух	24.230-02	шт.	1	
41	Фиксированный кожух	56.605-02	шт.	2	
42	Болт М20	24.230-01	шт.	1	
43	Болт М12	56.605-01	шт.	2	
44	Маленький роликовый вал	56.650-02	шт.	38	
45	Втулка	56.650-01	шт.	38	
46	ГайкаМ12	GB41-86	шт.	42	
47	МасленкаМ6	JB/T7940.1-95	шт.	38	
48	ГайкаМ10	GB6170-86	шт.	4	
49	Шайба10	GB96-85	шт.	2	
50	Тормозная пружина	24.110-06	шт.	2	
51	Фиксированный блок	24.110-04	шт.	2	
52	Тормозная лента	56.521.00	根	1	
53	БолтМ10*80	GB5780-86	шт.	2	
54	Верхняя рамка щековины	56.660.00	шт.	1	
55	БолтМ16*25	GB5781-86	шт.	2	
56	БолтМ16*45	GB5781-86	шт.	4	
57	Левая опора	52.310.00	шт.	1	
58	Регулирующий болт	14.05-05	шт.	2	
59	ГайкаМ16	GB6170-86	шт.	2	

№	Наименование и типоразмер	Код	Единица	Количество	УВ
60	Вилка	24.210-01	шт.	1	
61	Шарик ручки (красный) ВМ12*40	JB/T271.1-94	шт.	1	
62	Винт	24.210-02	шт.	1	
63	Шайба16	GB95-85	шт.	1	
64	Соединительный щит	24.210-03	шт.	1	
65	ГайкаМ20	GB41-86	шт.	2	
66	Шайба20	GB93-87	шт.	2	
67	Фиксированный бар	24.210-04	шт.	1	
68	Защелка тормозной ленты	24.110-05	шт.	2	
69	Вал щековины	24.100-02	шт.	2	
70	БолтМ20	01.05-16М	шт.	2	
71	ГайкаМ20	GB6170-86	шт.	2	
72	Подвесная стрелка	52.320.00А	шт.	1	
73	Штифт6.3*40	GB91-86	шт.	1	
74	Регулирующий рычаг	22.210-02	шт.	1	
75	Вал рычага	22.210-03	шт.	1	
76	О-образная манжета 30*3.1	JB/ZQ4224-97	шт.	5	
77	Переливной клапан	DB20-1-50/31.5	шт.	1	
78	Шарнирный болтG3/4	52.410-01	шт.	2	
79	Шарнирная головка М36*2	52.410-02	шт.	2	
80	Щип клапанов	52.480-01	шт.	1	
81	Прямоугольный соединительNPT3/4-М36*2	52.480-04А	шт.	1	
82	Прямоугольный соединительNPT1-М42*2	52.480-05А	шт.	1	
83	Мантажная опора	52.481.00А	шт.	1	
84	ВинтМ6*8	GB65-85	шт.	3	
85	Покрышка, защищающая от пыли	24.140-01	шт.	1	
86	1" Сасоуплотняющий соединитель	20.10.40.00	шт.	1	
87	1-1/4"Сасоуплотняющий соединитель	20.10.50.00	шт.	1	
88	Сборка гидроизмерения момента	24.400.00D	компл.	1	
89	Шайба27	JB982-77	шт.	6	
90	Переключательный Соединитель	52.400-07А	шт.	2	

№	Наименование и типоразмер	Код	Единица	Количество	УВ
91	Шайба33	JB982-77	шт.	3	
92	Гидромотор	BJM1-300HP1	шт.	1	
93	Прямой соединительNPT3/4-NPT1	24.610-03D	шт.	1	
94	Прямой соединительNPT1-NPT1 ^{1/4}	52.480-03	шт.	1	
95	Резиновая труба высокого давления со пряжкой А модели 22III*340 (два 90°)	JB1885	шт.	2	
96	Резиновая труба высокого давления со пряжкой А модели 32 I *450 (два 90°)	JB1885	шт.	1	
97	О-ОБРАЗНАЯ МАНЖЕТА35*3.1	JB/ZQ4224-97	шт.	2	
98	Резиновая труба высокого давления со пряжкой А модели 22III*420 (два90°)	JB1885	шт.	1	
99	СоединительG3/4-M36*2	59.420-01A	шт.	1	
100	Корпус манометра	52.431.00A	шт.	1	
101	Манометр (0-25МПа)	YN-60	шт.	1	
102	ГайкаM24*1.5	52.430-05A	шт.	1	
103	МанометрСоединитель	52.430-04A	шт.	1	
104	Гайка на двух сторонах M20*1.5	24.420-16	шт.	1	
105	Прямоугольный соединитель	52.430-03A	шт.	1	
106	Герметическая прокладка	24.600-09	шт.	1	
107	Медная прокладка	24.420-15	шт.	1	
108	Антифрикционный щит	52.210-03	шт.	1	
109	Длинный Соединитель M36*2-M30*2	52.410-03C	шт.	2	
110	Шайба30	JB982-77	шт.	2	
111	Мультикоммутатор	DL-F20L-T/Y-T/0	шт.	1	
112	СоединительM33*2-M42*2	52.440-03	шт.	1	
113	БолтM12*50	GB/T5781	шт.	4	
114	Шайба12	GB/T95-2002	шт.	13	
115	Болт M12	52.400-01	шт.	4	
116	Фиксированная колонна	52.400-02	шт.	4	
117	Вариатор изменения скорости	52.100.00C	КОМПЛ.	1	
118	Штифт5*40	GB91-86	шт.	2	
119	ГайкаM24	GB6172-86	шт.	2	
120	Правая опора	52.330.00	шт.	1	
121	БолтM24*85	GB31.1-88	шт.	2	

№	Наименование и типоразмер	Код	Единица	Количество	УВ
122	ГайкаМ24	GB6170-86	шт.	10	
123	Шайба24	GB93-87	шт.	10	
124	ВинтМ6*8	GB70-85	шт.	4	
125	Шайба6	GB93-87	шт.	4	
126	Штифт6*20	GB119-86	шт.	2	
127	Малый вал	24.140-03	шт.	1	
128	Шестерня измерения скорости	24.140-04	шт.	1	
129	Подшипник6004	GB/T276-1994	шт.	2	
130	Лабиринт42	GB893.1-1986	шт.	1	
131	Опорный кожух подшипника	24.140-05	шт.	1	
132	ГайкаМ16	GB41-1986	шт.	1	
133	Шайба16	GB93-1987	шт.	1	
134	Рычаг	52.400-06	шт.	4	
135	Фиксированная шайба	22.540-05	шт.	10	
136	Вал колеса-исправителя	26.230-01	шт.	10	
137	Подшипник4624906	GB5801-86	шт.	10	
138	Колесо-исправитель	26.230-02	шт.	10	
139	Блок 2 шестерни	52.220.00	шт.	1	
140	Болк ленинцов I	52.230.00А	шт.	1	
141	Болк ленинцов II	56.550.00А	шт.	1	
142	Вал штифта	24.400-05	шт.	1	
143	Штифт6.3*40	GB/T91	шт.	1	
144	Хвостовая доска	52.212.00	шт.	1	
145	Боковая доска	52.211.00D	шт.	1	
146	Крышка глазка	56.530-04	шт.	2	
147	Герметическая прокладка	56.530-05	шт.	2	
148	БолтМ10*20	GB5780-86	шт.	4	
149	Держатель	24.100-01	шт.	6	
150	Нижний панель	52.210-02	шт.	1	
151	Шестерня с вырезом	56.600-03А	шт.	1	
152	Нижняя рамка щековины	56.600-01	шт.	1	

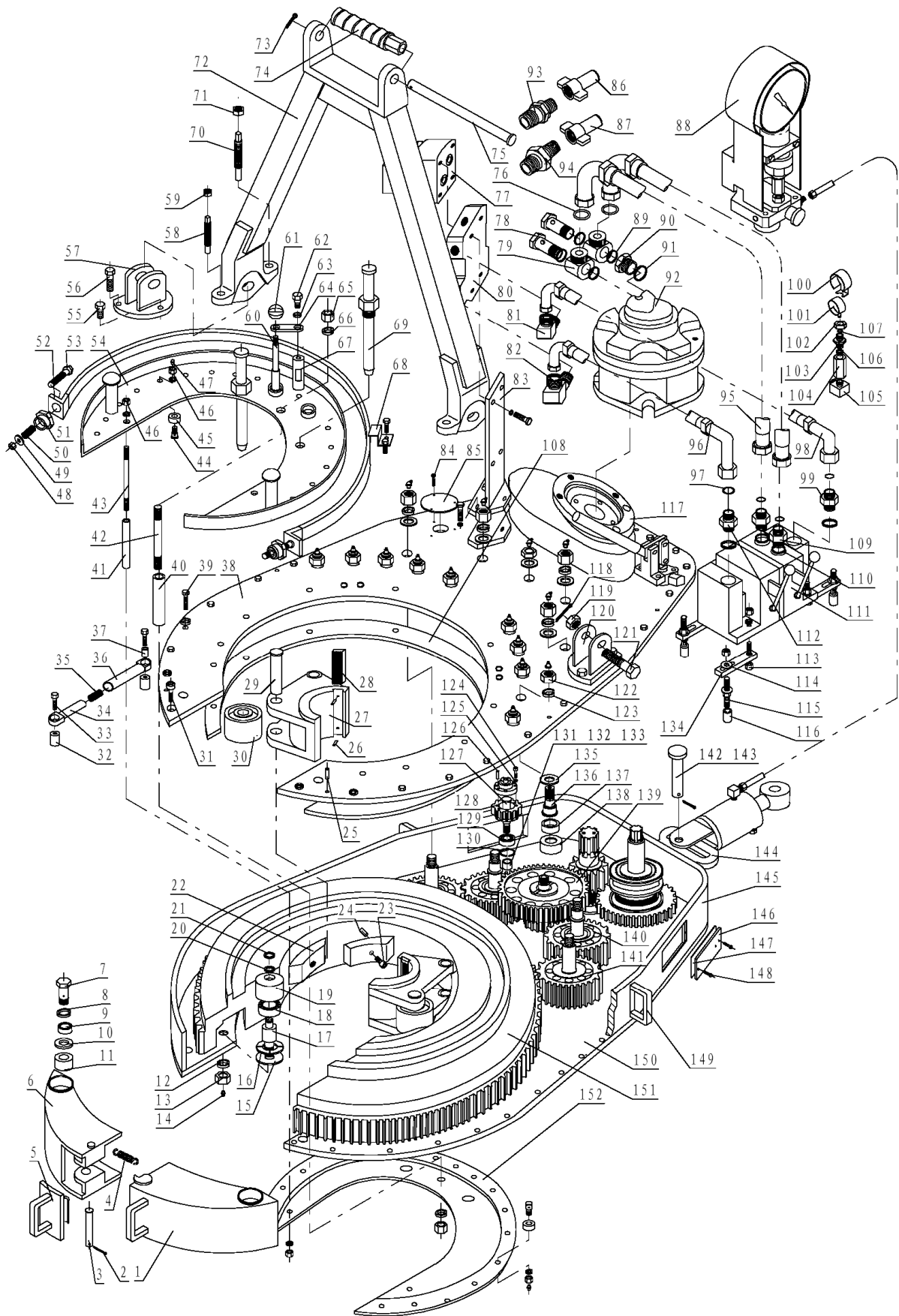


Рис. 1 ТQ340-35У₂ Генеральная схема силового ключа надставок

Ведомость деталей вариатора изменения скорости (см. рис. 2)

№	Наименование и типоразмер	Код	Единица	Количество	УВ
1	ВинтМ10*30	GB/T70.1	шт.	16	
2	МасленкаМ10*1	JB/T7940.1	шт.	5	
3	Передняя крышка подшипника	52.100-10С	шт.	1	
4	Подшипник22211С/W33	GB/T288	шт.	2	
5	Прокладка-кольцо	52.100-08С	шт.	1	
6	Вал блока двух шестерни	52.100-09С	шт.	1	
7	Подшипниккомпл.	52.100-07С	шт.	1	
8	Штифт 8*10	GB/T119.1	шт.	1	
9	Коробка сплайнов	52.100-06С	шт.	1	
10	Шестерня сплайнов	52.100-05С	шт.	1	
11	Щит	52.100-04С	шт.	1	
12	БолтМ10*20	GB/T32.1	шт.	2	
13	Крышка коробки шестерни	52.100-03С	шт.	1	
14	ВинтМ12*130	GB/T70.1	шт.	5	
15	Штифт10*24	GB/T119.1	шт.	1	
16	Крышка подшипника	52.100-24С	шт.	1	
17	Втулка	52.100-01С	шт.	1	
18	ВинтМ10*25	GB/T70.1	шт.	4	
19	БолтМ12*35	GB/T5782	шт.	5	
20	Набор сплайнов	52.100-02С	шт.	1	
21	Верхний подпятник	52.100-23С	шт.	1	
22	Шестеренка замедления	52.120-01С	шт.	1	
23	Внутренняя и внутренняя шестерня	52.120-02С	шт.	1	
24	Изоляционное кольцо	52.100-20С	шт.	3	
25	Игольчатый подшипник	K45*53*20	шт.	4	
26	Верхняя изоляционная прокладка	52.100-13С	шт.	1	
27	Выходной вал	52.100-12С	шт.	1	
28	Обод сцепления	52.100-15С	шт.	1	
29	Нижняя изоляционная прокладка	52.100-11С	шт.	1	
30	Игольчатый подшипник	K50*58*20	шт.	2	
31	Лабиринт110	GB/T894.1	шт.	1	
32	Шестерня для переключения шага	52.110-01С	шт.	1	

№	Наименование и типоразмер	Код	Единица	Количество	УВ
33	Большая шестерня для ускорения	52.110-02С	шт.	1	
34	Зажим-ключ	52.110-03С	шт.	1	
35	Нижний подпятник	52.100-14С	шт.	1	
36	Подшипник22210С/W33	GB/T288	шт.	2	
37	Задняя крышка подшипника	52.100-16С	шт.	1	
38	Нижний направляющий постамент	52.100-18С	шт.	1	
39	ГайкаМ22*1.5	GB/T6173	шт.	2	
40	Арретир	52.100-17С	шт.	1	
41	Вал арретира	52.100-19С	шт.	1	
42	БолтМ10*1*30	GB/T5786	шт.	1	
43	ГайкаМ10*1	GB/T6173	шт.	1	
44	Пружина	26.100-14	шт.	1	
45	Стальной шарик 8.5	GB/T308	шт.	1	
46	Верхний направляющий постамент	52.100-21С	шт.	1	
47	Лист-муфта	59.280-16	шт.	2	
48	Опора	59.280-15	шт.	1	
49	Вал штифта В10*40	GB/T882	шт.	1	
50	Рычаг	52.131.00С	шт.	1	
51	Вал штифта В10*25	GB/T882	шт.	2	
52	Штифт3.2*20	GB/T91	шт.	3	

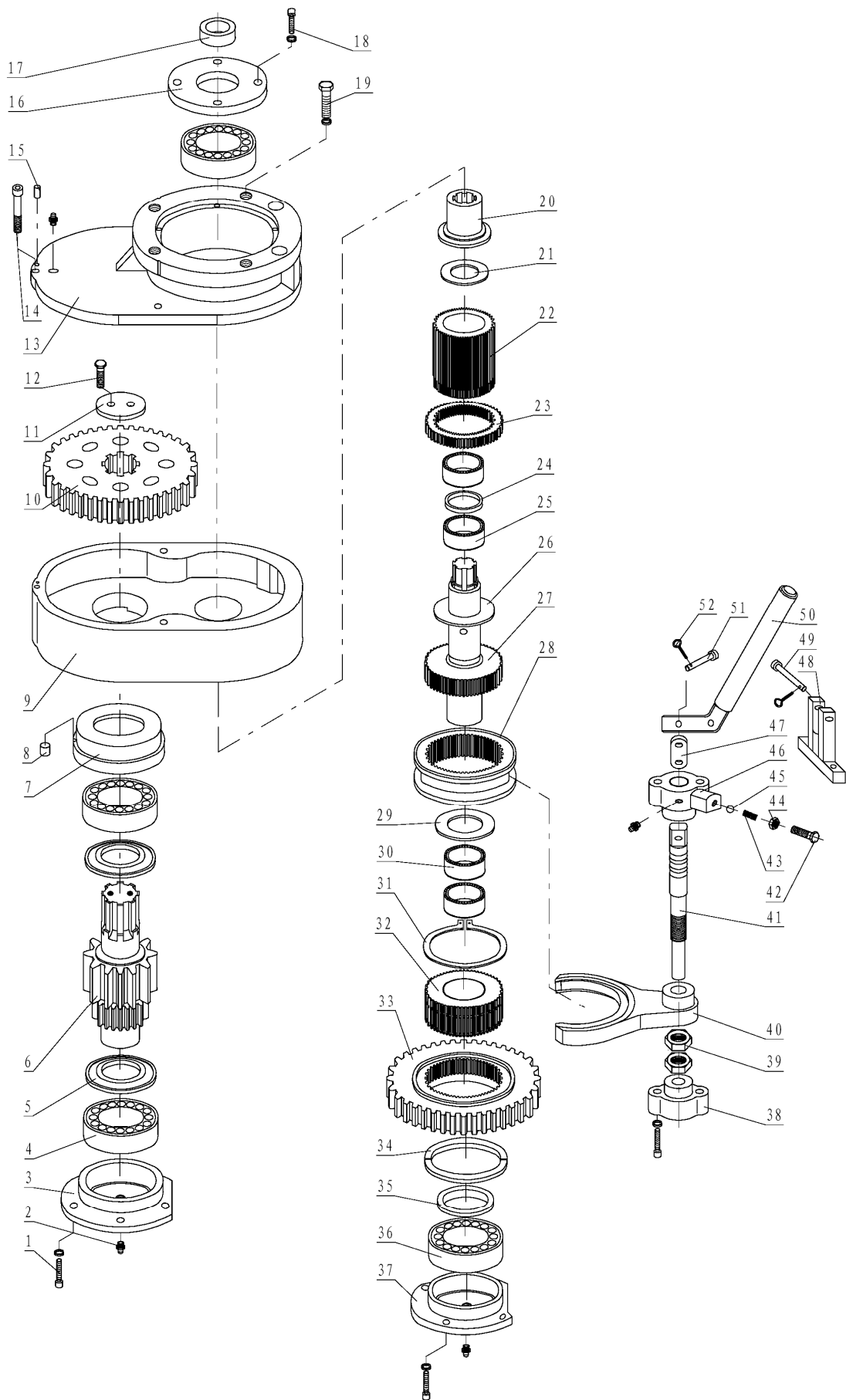


Рис. 2 Вариатор изменения скорости

Ведомость деталей сборки гидроизмерения момента (см. рис. 3)

№	Наименование и типоразмер	Код	Единица	Количество	УВ
1	Защитный футляр торквеметра	24.430.00С	шт.	1	
2	Измеритель давления-крутящего момента (0-25МПа, 45кN.m)	YN150	шт.	1	
3	Фиксатор торквеметра	24.400-01А	шт.	1	
4	Соединитель торквеметра	24.420-08	шт.	1	
5	Медная прокладка	24.420-15	шт.	1	
6	Замочная гайка на двух сторонах М20×1.5	24.420-16	шт.	1	
7	СоединительМ20×1.5	24.420-10А	шт.	1	
8	Ручной масляный насос	SZB-L	шт.	1	
9	О-образная манжета 22×2.4	JB/ZQ4224-97	шт.	1	
10	Запорный клапан	LF0400	шт.	1	
11	ВинтМ8×10	GB/T5781-2000	шт.	2	
12	Соединитель выхода М14×1.5	24.420-09	шт.	1	
13	Основной корпус	24.421.00D	шт.	1	
14	Болт-пробка NPT1/4	JB/ZQ4447-97	шт.	1	
15	Фиксированный постамент	24.410.00А	шт.	1	
16	ВинтМ18×16	GB/T75-2000	шт.	1	
17	Сварочная втулка	24.400-01А	шт.	1	
18	Уступообразное кольцо для отверстия 65	GSD0650	шт.	1	
19	Вал штифта	24.400-05	шт.	1	
20	Штифт6.3×40	GB/T91-2000	шт.	1	
21	Крышка цилиндра	20.13.10-05А	шт.	1	
22	Поршень	20.13.10-03	шт.	1	
23	Медный кожух	20.13.10-02	шт.	1	
24	Лабиринт40	GB1235-1976	шт.	1	
25	ВинтМ8×12	GB78-85	шт.	1	
26	Заглушка высокого давления	ZB21.19-67	шт.	1	
27	Втулка цилиндра	20.13.10-04	шт.	1	
28	Винт М8×8	GB78-85	шт.	1	
29	Кольцевая гайка	20.13.10-01	шт.	1	
30	Сборка резиновых труб высокого давления6.3 II ×1000	JB/ZQ4427-86	шт.	1	
31	Соединитель	24.400-03	шт.	1	

№	Наименование и типоразмер	Код	Единица	Количество	УВ
32	БолтМ10×25	GB/T5781-2000	шт.	4	
33	Шайба 10	GB/T93-87	шт.	4	
34	Герметическая прокладка	24.420-07	шт.	1	
35	ВинтМ8×80	GB/T70.1-2000	шт.	2	
36	ВинтМ6×50	GB/T70.1-2000	шт.	4	

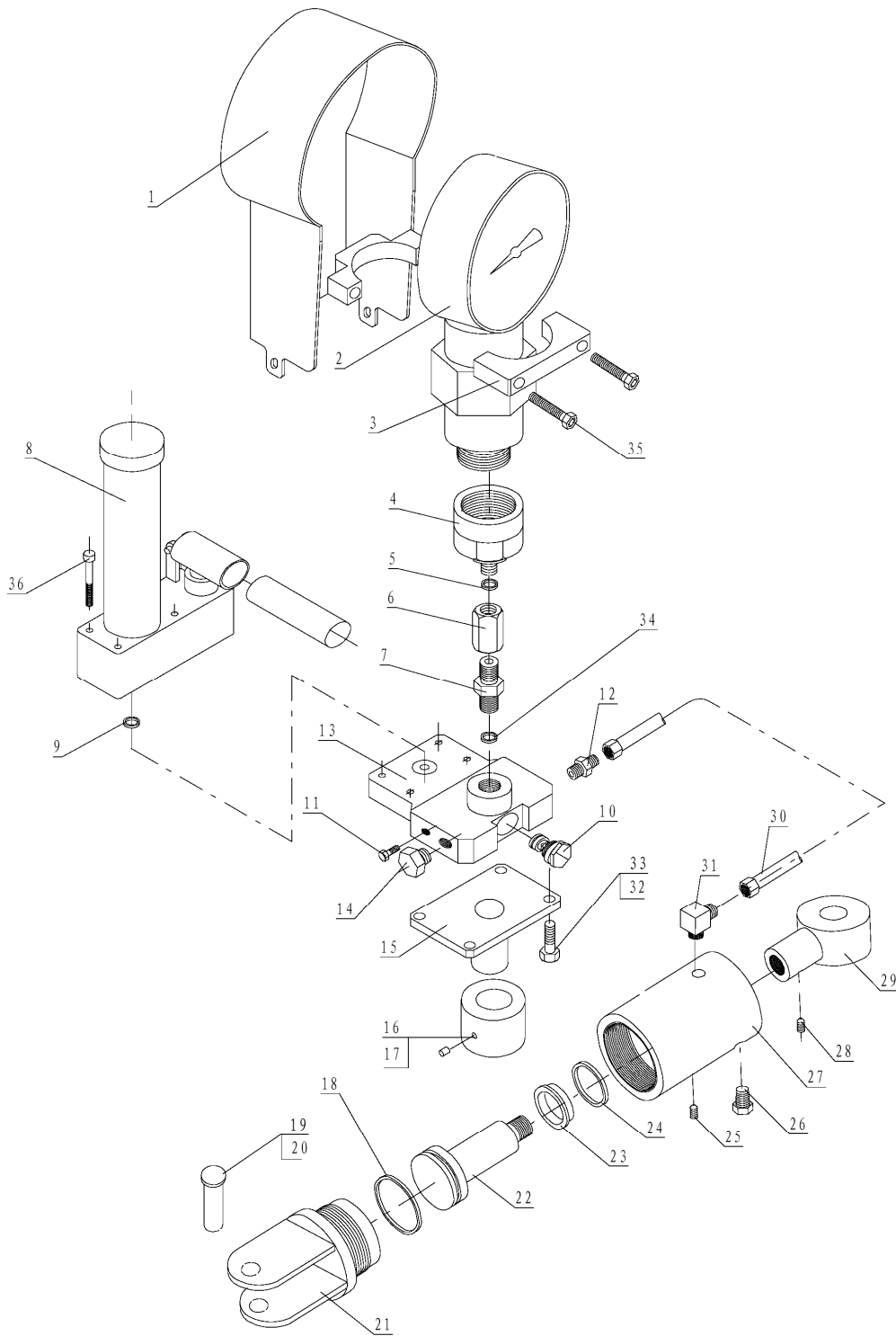
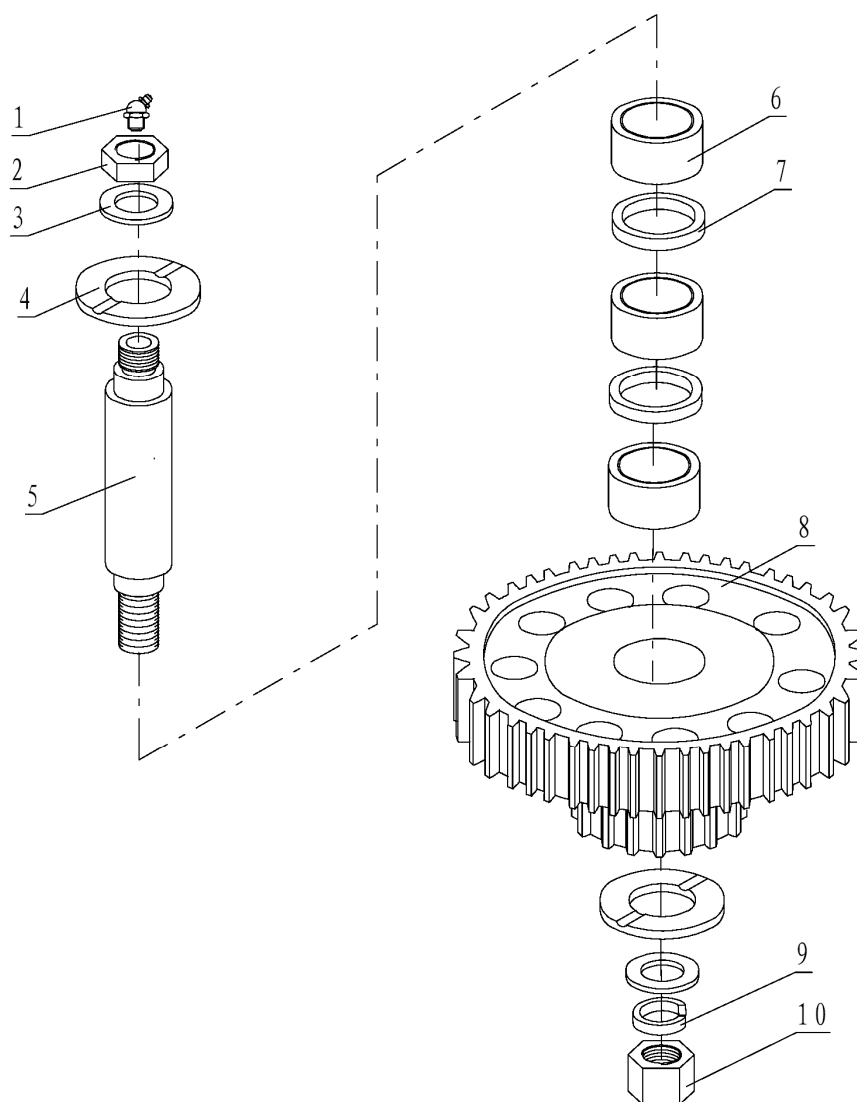


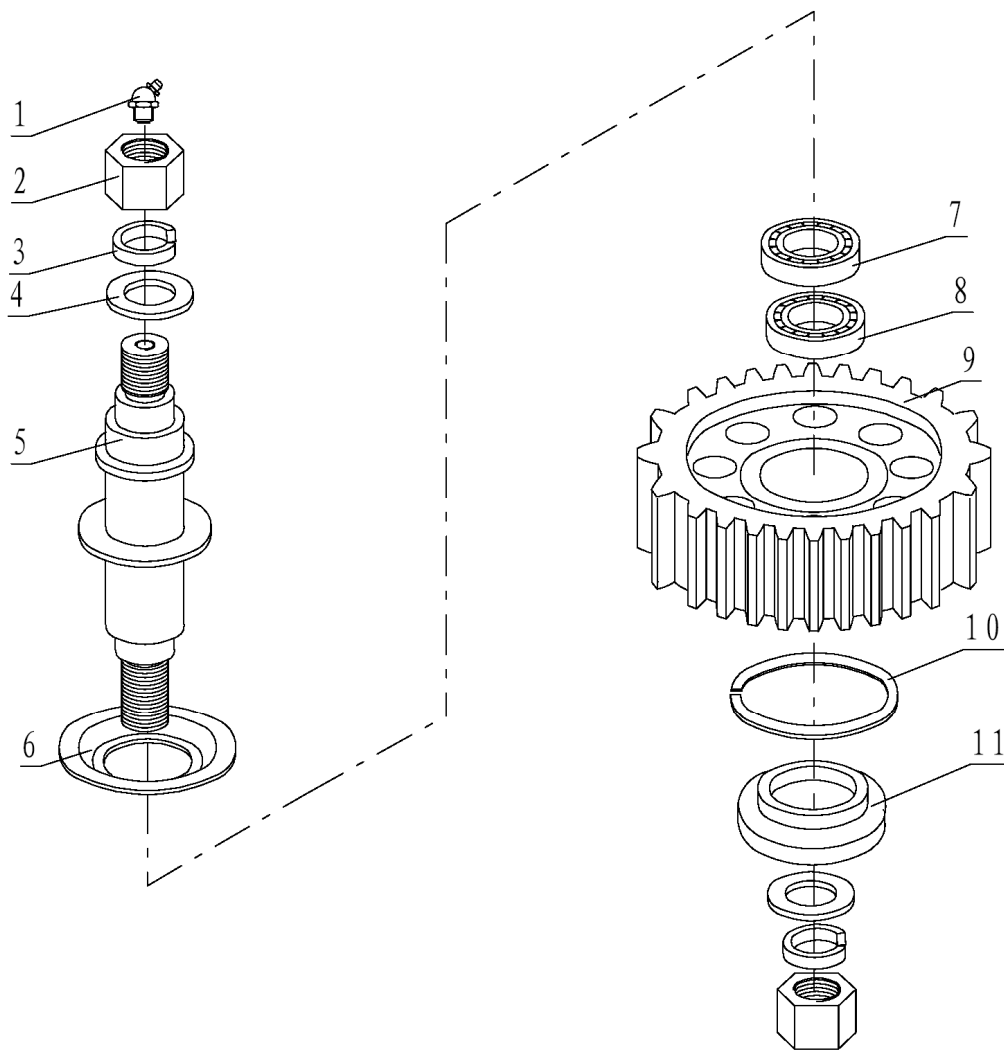
Рис. 3 Сборка гидроизмерения момента



Спецификация деталей двухвенцовой шестерни в сборе

№	Наименование и размер	Условный номер	Ед.	Количество	вес
1	Маслёнка М10×1(45°)	JB/T7940.2-95	Шт.	1	
2	Гайка М24	GB/T6172-86	Шт.	1	
3	Шайба 24	GB95-85	Шт.	2	
4	Кольцо пяты	56.550-01	Шт.	2	
5	Вал двухвенцовой шестерни	56.570-04	Шт.	1	
6	Подшипник 4084106	GB5801-86	Шт.	3	
7	Распорное кольцо	56.550-02	Шт.	2	
8	Двухвенцовая шестерня	52.221.00А	Шт.	1	
9	Шайба24	GB93-87	Шт.	1	
10	Гайка М24	GB6170-86	Шт.	1	

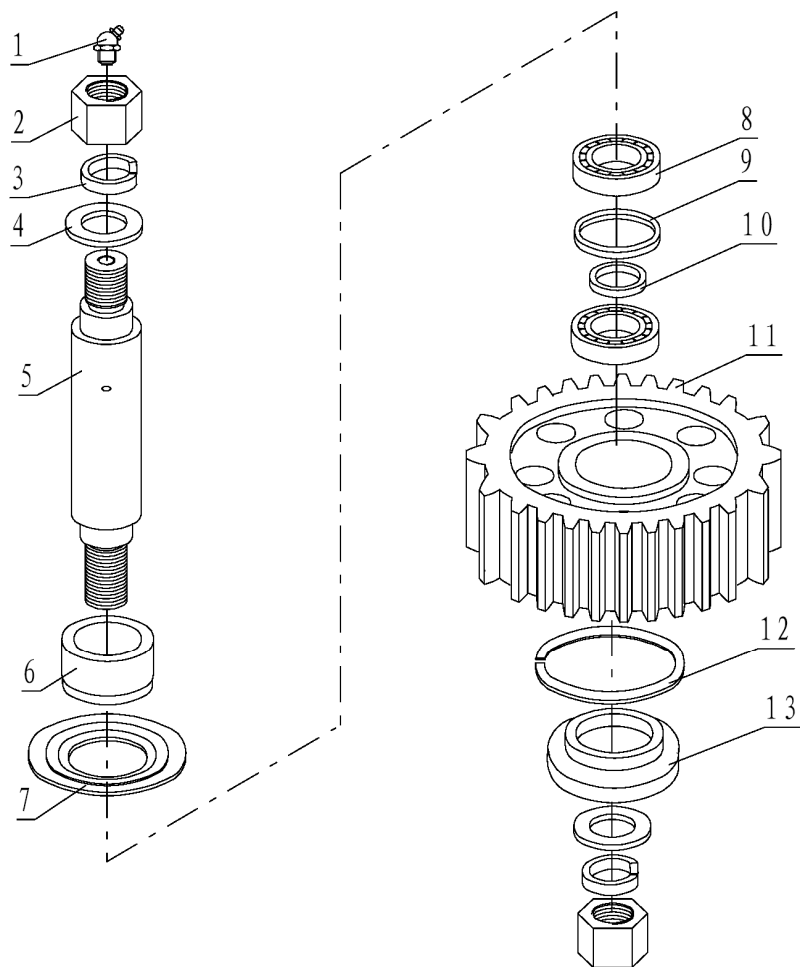
Рис. 4 двухвенцовой шестерни в сборе



Спецификация деталей шестерни-паразитки в сборе I

№	Наименование и размер	Условный номер	Ед.	Количество	вес
1	Маслёнка М10×1 (45°)	JB/T7940.2-95	Шт.	1	
2	Гайка М24	GB/T6170-2000	Шт.	2	
3	Шайба 24	GB93-87	Шт.	2	
4	Шайба 24	GB95-2002	Шт.	2	
5	Ось шестерни-паразитки I	52.230-01А	Шт.	1	
6	Маслоотражательная полка	52.230-02А	Шт.	1	
7	Подшипник NJ209E	GB/T283-94	Шт.	1	
8	Подшипник 22209C/W	GB/T288-94	Шт.	1	
9	Шестерня-паразитка I	56.560-03А	Шт.	1	
10	Упорное кольцо	GB/T893.1-86	Шт.	1	
11	Нижнее кольцо пяты	56.550-07А	Шт.	1	

Рис. 5 шестерни-паразитки в сборе I



Спецификация деталей шестерни-паразитки в сборе II

№	Наименование и размер	Условный номер	Ед.	Количество	вес
1	Маслёнка M10×1 (45°)	JB/T7940.2-95	Шт.	1	
2	Гайка M24	GB/T41-2000	Шт.	2	
3	Шайба 24	GB/T93-1987	Шт.	2	
4	Шайба 24	GB/T95-2002	Шт.	2	
5	Ось шестерни-паразитки II	56.550-03A	Шт.	1	
6	Верхнее кольцо пяты	56.550-01A	Шт.	1	
7	Маслоотражательная полка	56.550-02A	Шт.	1	
8	Подшипник 22209C/W33	GB/T288-1994	Шт.	2	
9	Внешняя распорная втулка	56.550-05A	Шт.	1	
10	Внутренняя распорная втулка	56.560-06A	Шт.	1	
11	Шестерня-паразитка II	56.550-04A	Шт.	1	
12	Упорное кольцо 85	GB/T983.1-1986	Шт.	1	
13	Нижнее кольцо пяты	56.550-07A	Шт.	1	

Рис. 6 шестерни-паразитки в сборе II